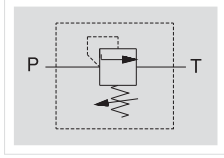


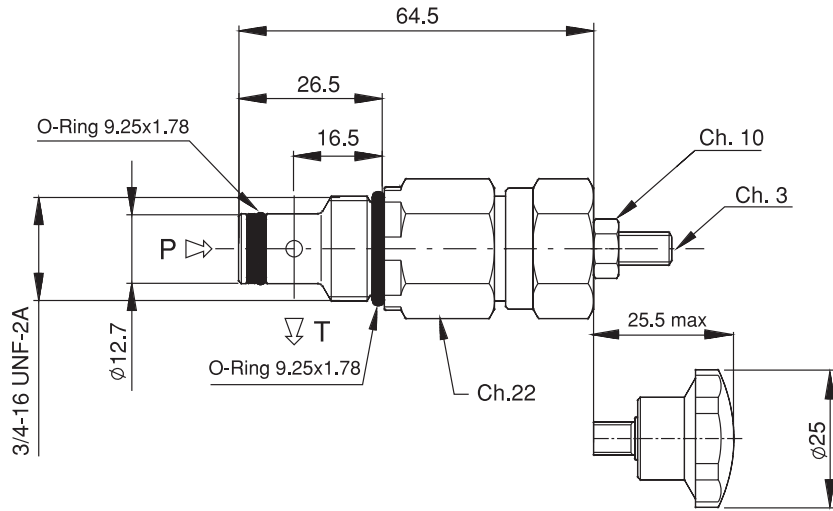
EMNİYET VALFLERİ / RELIEF VALVES

VMD10



TEKNİK ÖZELLİKLER / FEATURES

Max. debi Max flow l/min	Yay Spring	Max. basınç Max pressure bar	Ağırlık Weight Kg
20	1	50	0,16
	2	150	
	3	250	
	4	350	



SİPARİŞ KODU / ORDERING CODE

VMD10

Vida
Screw

C

Elle
Handwheel

V

Ayar
Adjustment

- 50 bar(max) 1
- 150 bar(max) 2
- 250 bar(max) 3
- 350 bar(max) 4

Ayar aralığı
Setting range